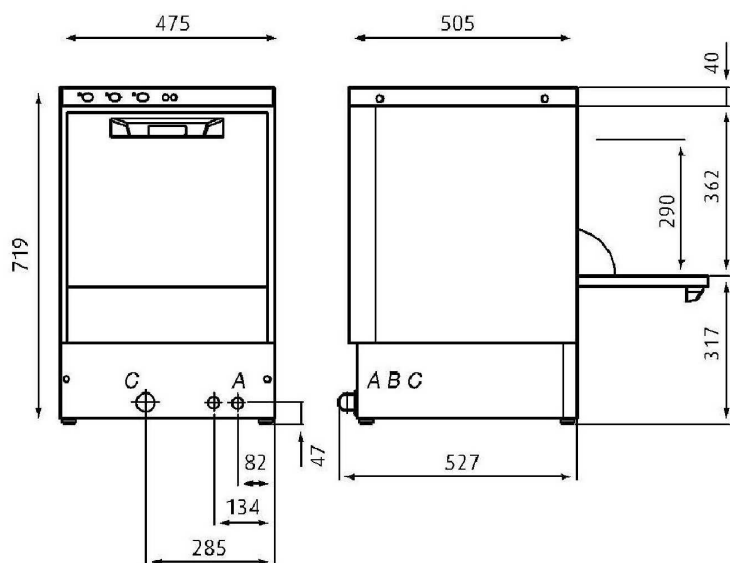


A = Caricamento acqua - Water inlet

B = Allacciamento elettrico - Electric connection

C = Scarico - Drain



MOD. 4000ST

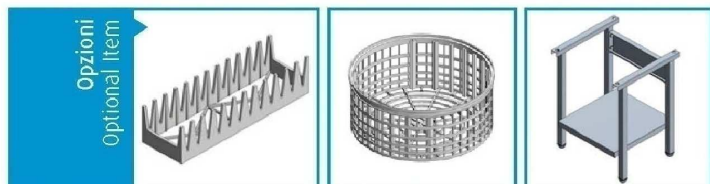
MOD 4000ST /4100ST



nr. 1  
Cesto Bicchieri  
Basket for Glasses

Inserto porta posate  
Cutlery insert

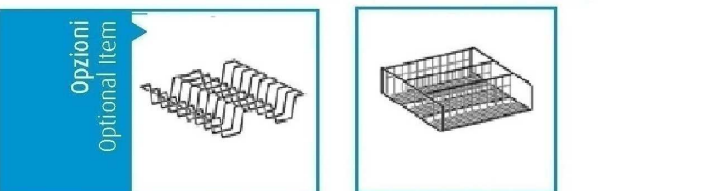
Dosatore Brillante  
Brilliant Rinse-aid dispenser



Inserto 12 piatti  
Insert 12 saucers  
MOD. 4000ST

Diam.410 - 17h  
cesto tondo fisso  
Round fixed basket  
MOD.4100ST

Piedistallo  
Stand  
MOD 4000ST /4100ST



Inserto 8 piatti  
Insert 8 plates  
MOD. 4000ST

Inserto bicchieri inclinato  
Tilted insert for glasses  
MOD. 4000ST

IME s.r.l. Via Brenno, 21 - 20853 Biassono (MB) - Italy  
Tel. (+39) 039.47.01.13 - Fax (+39) 039.47.01.20 - comm@imesrl.com

[www.omniwash.eu](http://www.omniwash.eu)



1000÷1200



1x230 V/ 50Hz



400x400mm



410mm Ø

MOD.4100ST

## CARATTERISTICHE TECNICHE TECHNICAL DATA

Alimentazione Elettrica Electric supply	1 x 230V 50 Hz
Assorbimento pompa lavaggio Wash pump absorption	Kw 0,30 0,4 Hp
Resistenza boiler Boiler element	W 2700
Resistenza vasca Tank element	W 1800
Potenza massima assorbita Total power rating	W 3000
Capacità vasca Wash Tank capacity	lt. 14
Capacità boiler Boiler capacity	lt. 5,5
Temperatura lavaggio/risciacquo Wash/rinse temperature	55°/85°C
Durata ciclo Cycle timer	120 sec.
Pressione alimentazione Required water pressure	bar 2 ÷ 4
Diam. tubo carico/scarico Water supply hose	3/4" 25mm
Peso netto Net weight	Kg. 37