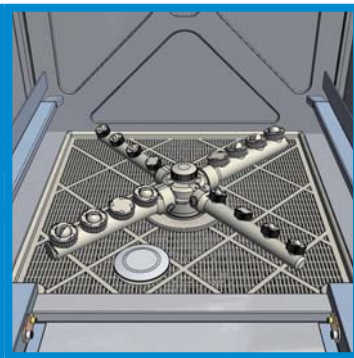
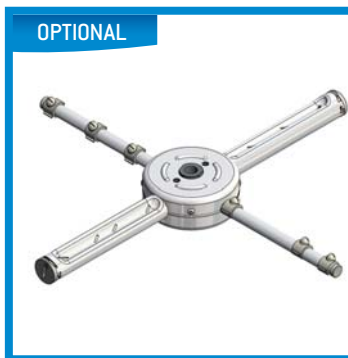


Cesto tondo fisso
Round fixed basket
Panier rond fixe
Fest Rundkorb
Cesta redonda fija



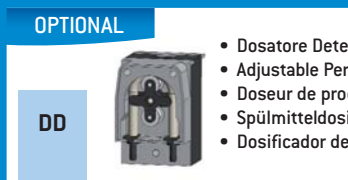
- Girante in acciaio inox
- Stainless steel wash arms
- Bras de lavage en acier inox
- Edelstahl Wascharme
- Toberas de lavado en acero inox

- Filtro protezione vasca lavaggio
- Wash tank surface filter
- Filtre de protection cuve de lavage
- Washarme
- Filtro piano cuba

/h 1000 ÷ 1200

1x230 V
50 Hz

410 mm Ø



- Dosatore Detersivo Peristaltico regolabile
- Adjustable Peristaltic Soap Pump
- Doseur de produit de lavage
- Spülmitteldosierer, regulierbar
- Dosificador de detergente regulable

PS



- Pompa di scarico
- Drain pump
- Pompe de vidange
- Ablaufpumpe
- Bomba de desagüe

D



- Addolcitore acqua
- Internal water softener
- Adoucisseur incorporé
- Eingebauter Wasserentkalker
- Depurador incorporado

CARATTERISTICHE TECNICHE - TECHNICAL DATA - CARACTERISTIQUES TECHNIQUES - TECHNISCHE EIGENSCHAFTEN - CARACTERÍSTICAS TÉCNICAS

Alimentazione elettrica Electric supply <i>Alimentation électrique</i> Betriebsspannung <i>Alimentación eléctrica</i>	1x230 V/50Hz	Capacità vasca Wash tank capacity <i>Capacité cuve</i> Wanninhalt <i>Capacidad cuba</i>	lt. 14	Pressione alimentazione Required water pressure Pression alimentation Wasserzulaufdruck Presión alimentación	bar 2 ÷ 4
Potenza pompa lavaggio Wash pump power <i>Puissance pompe de lavage</i> Pumpenleistung <i>Potencia bomba lavado</i>	Kw 0,45 (HP 0,60)	Capacità boiler Boiler capacity <i>Capacité surchauffeur</i> Boilerinhalt <i>Capacidad boiler</i>	lt. 5,5	Ø tubo di carico/scarico Water supply hose/drain hose Diamètre tuyau d'entrée/de vidange Einfülschlauch/Abflaufschlauch Ø tubo de carga/de desagüe	3/4" / 25
Resistenza boiler Boiler element <i>Puissance résistance surchauffeur</i> Heizleistung Boiler <i>Potencia resistencia boiler</i>	W 2700	Temperatura lavaggio/risciacquo Wash-rinse temperature <i>Température lavage-rinçage</i> Spül-Nachspültemperatur <i>Temperatura lavado-aclarado</i>	55° / 85°	Acqua alimentazione Supply water Eau d'alimentation Anschlussstemp Agua de alimentación	Max 50°C
Resistenza vasca Tank element <i>Puissance résistance cuve</i> Heizleistung Wanne <i>Potencia resistencia cuba</i>	W 1800	Durata ciclo Cycle time <i>Durée du cycle</i> Spülzyklusdauer <i>Duración ciclo</i>	120 sec.	Livello rumorosità Noise emission <i>Émission sonore</i> Arbeitsplatzbezogener emissionswert <i>Emisión de ruidos</i>	< 60 dBA
Potenza massima assorbita Total power rating <i>Puissance maximale</i> Max Stromaufnahme <i>Potencia máxima</i>	W 3150	Cicli ora Cycles/hour up to Cycles par heure Körbe pro Stunde Ciclos/h	30	Peso netto Net Weight <i>Poids net</i> Netto Gewicht <i>Peso neto</i>	Kg 38